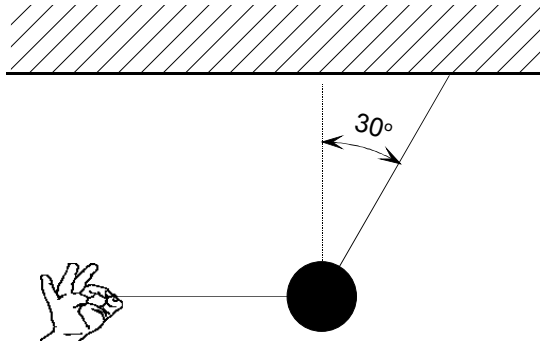


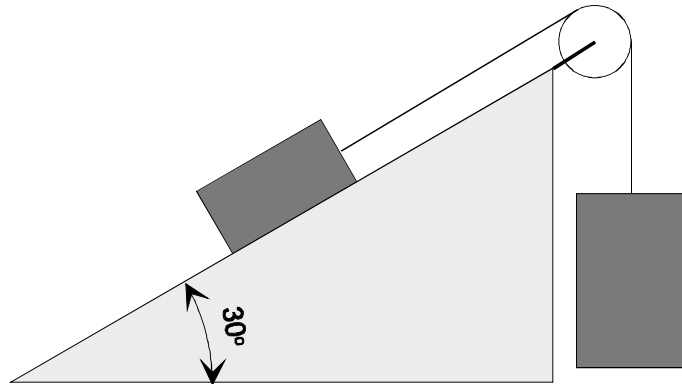
2. KOLOKVIJ IZ FIZIKE ZA SMER FIZIKALNO MERILNA TEHNIKA

9. XII. 1997

1. Utež, ki je obešena na strop, z vodoravno vrstico potegnemo iz navpične lege za 30° . Kolikšni sta sili v vrvicah, če je masa uteži 0.5 kg ?



2. S kolikšnim pospeškom se gibljeta kladi na sliki? Upoštevaj, da sta vrvica in škripec zelo lahka. Koeficient trenja med manjšo klado in klancem je $\mu_{tr} = 0.07$. Masa manjše klade je $m = 4 \text{ kg}$, masa večje klade pa $M = 6 \text{ kg}$.



3. Najmanj kolikšno moč mora imeti motor, ki poganja premične stopnice, da lahko v eni uri prepelje 2000 oseb v nadstropje, ki je 6 m višje? Povprečna masa osebe je $m = 70 \text{ kg}$, moč potrebna za poganjanje praznih stopnic pa je $P = 2 \text{ kW}$.
4. V leseno klado z maso $M = 1 \text{ kg}$, ki miruje na ledu, prileti izstrelak z maso $m = 6 \text{ g}$ in v njej obtiči. Kolikšna je bila kinetična energija izstrelka, če se klada po zadetku giblje s hitrostjo $v_0 = 3 \text{ m/s}$.